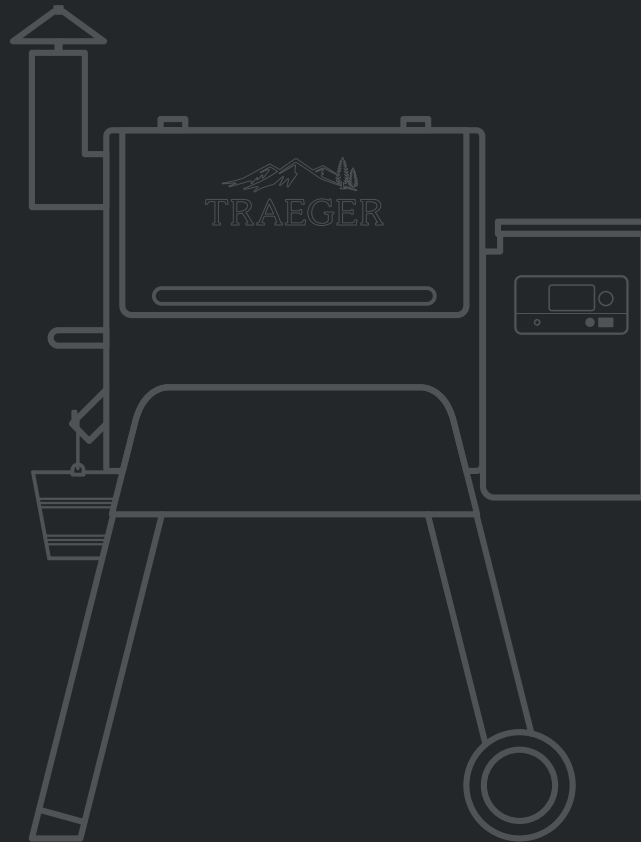


  
**TRAEGER**  
WOOD FIRED GRILLS

**PRO**

— 575/780 —

**ΟΔΗΓΟΣ ΣΥΝΑΡΜΟΛΟΓΗΣΗΣ**



Διαβάστε το σύνολο του παρόντος εγχειριδίου πριν από την εγκατάσταση και τη χρήση αυτής της συσκευής που λειτουργεί με πέλλετ. Η μη τήρηση αυτών των οδηγιών μπορεί να οδηγήσει στην πρόκληση υλικών ζημιών, τραυματισμού ή ακόμη και θανάτου. Επικοινωνήστε με την τοπική πολεοδομία ή πυροσβεστική υπηρεσία για πληροφορίες σχετικά με τους περιορισμούς και τις απαιτήσεις επιθεώρησης της εγκατάστασης στην περιοχή σας.

**Η ΜΗ ΤΗΡΗΣΗ ΤΩΝ ΑΠΑΙΤΟΥΜΕΝΩΝ ΑΠΟΣΤΑΣΕΩΝ ΜΕΤΑΞΥ ΕΥΦΛΕΚΤΩΝ ΥΛΙΚΩΝ ΑΠΟΤΕΛΕΙ ΣΗΜΑΝΤΙΚΗ ΑΙΤΙΑ ΦΩΤΙΑΣ. ΕΙΝΑΙ ΕΞΑΙΡΕΤΙΚΑ ΣΗΜΑΝΤΙΚΟ ΑΥΤΟ ΤΟ ΠΡΟΪΟΝ ΝΑ ΕΓΚΑΘΙΣΤΑΤΑΙ ΜΟΝΟ ΣΥΜΦΩΝΑ ΜΕ ΑΥΤΕΣ ΤΙΣ ΟΔΗΓΙΕΣ. ΦΥΛΑΞΤΕ ΑΥΤΕΣ ΤΙΣ ΟΔΗΓΙΕΣ.**

**ΠΡΟΕΙΔΟΠΟΙΗΣΗ!**

ΠΟΛΛΑ ΕΞΑΡΤΗΜΑΤΑ ΤΗΣ ΨΗΣΤΑΡΙΑΣ ΖΕΣΤΑΙΝΟΝΤΑΙ ΠΟΛΥ ΚΑΤΑ ΤΗ ΔΙΑΡΚΕΙΑ ΤΗΣ ΛΕΙΤΟΥΡΓΙΑΣ. ΑΠΑΙΤΕΙΤΑΙ ΠΡΟΣΟΧΗ ΓΙΑ ΤΗΝ ΑΠΟΦΥΓΗ ΕΓΚΑΥΜΑΤΩΝ, ΤΟΣΟ ΚΑΤΑ ΤΗ ΛΕΙΤΟΥΡΓΙΑ ΟΣΟ ΚΑΙ ΜΕΤΑ, ΕΝΩ Η ΨΗΣΤΑΡΙΑ ΕΙΝΑΙ ΑΚΟΜΗ ΚΑΥΤΗ.

Μην αφήνετε ποτέ την ψησταριά χωρίς επιτήρηση όταν υπάρχουν μικρά παιδιά.  
Μη μετακινείτε ποτέ την ψησταριά όταν λειτουργεί.  
Αφήστε την ψησταριά να κρυώσει πλήρως πριν τη μετακινήσετε ή πριν επιχειρήσετε να τη μεταφέρετε.

**TFB78GZE/GLE/GZEC/GLEC**  
**TFB57GZE/GLE/GZEC/GLEC**

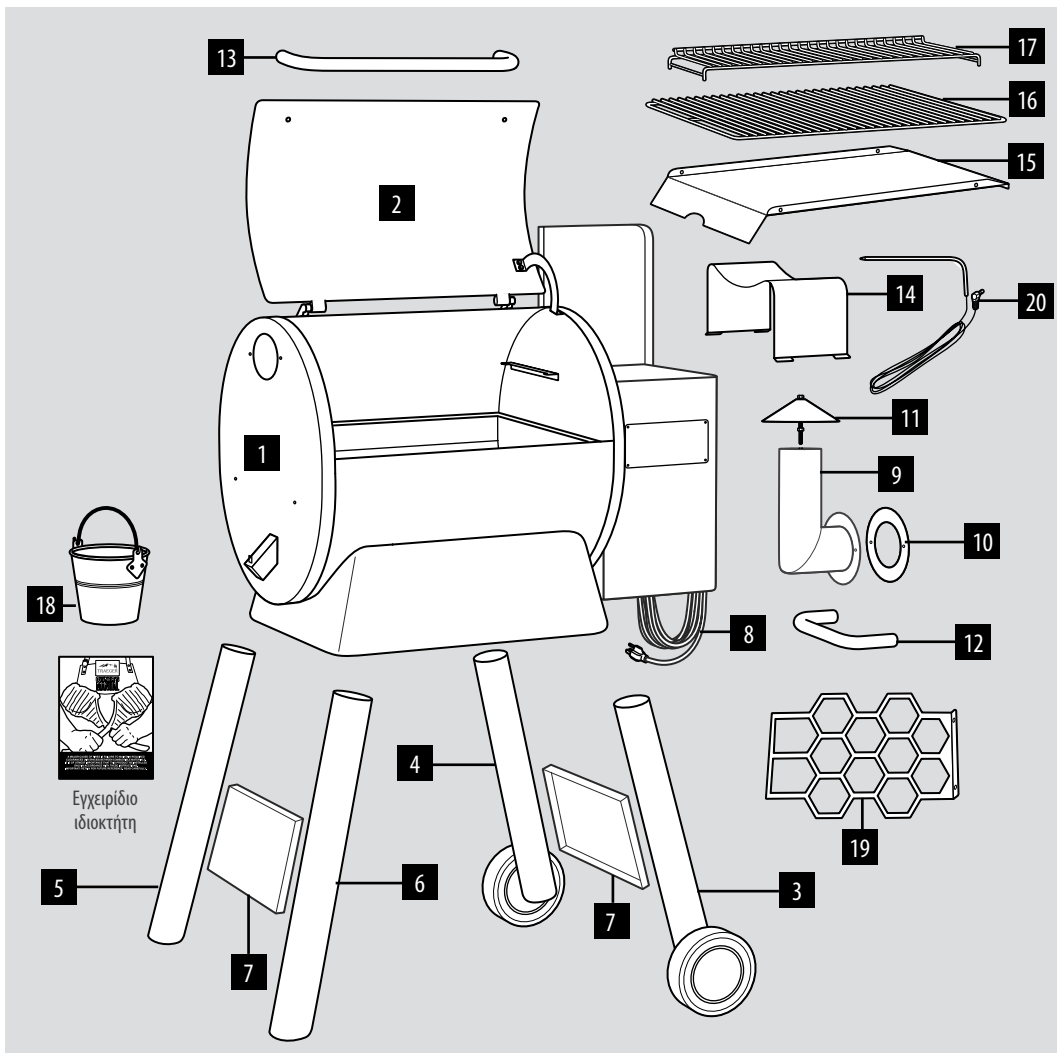
**DOC433**

**TRAEGER PELLET GRILLS LLC**  
**1215 E. WILMINGTON AVE**  
**SALT LAKE CITY, UT 84106**

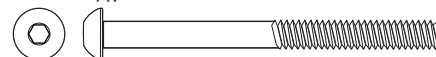
**TRAEGERGRILLS.COM**

# ΛΙΣΤΑ ΕΞΑΡΤΗΜΑΤΩΝ

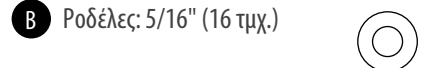
## ΑΠΑΙΤΟΥΜΕΝΑ ΕΞΑΡΤΗΜΑΤΑ ΣΥΣΚΕΥΑΣΙΑΣ ΜΠΛΙΣΤΕΡ



**A** Μπουλόνια: στρογγυλής κεφαλής 5/16"-18 (8 τμχ.)



**B** Ροδέλες: 5/16" (16 τμχ.)



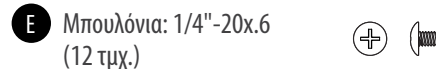
**Γ** Ελατηριωτές ροδέλες: 5/16" (8 τμχ.)



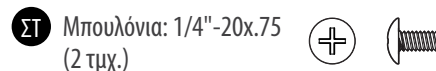
**Δ** Εξαγωνικά παξιμάδια: 5/16"-18 (8 τμχ.)



**Ε** Μπουλόνια: 1/4"-20x.6 (12 τμχ.)



**ΣΤ** Μπουλόνια: 1/4"-20x.75 (2 τμχ.)



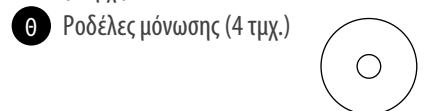
**Z** Ροδέλες: 1/4"-20 (8 τμχ.)



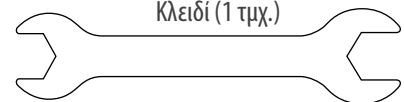
**H** Εξαγωνικά παξιμάδια: 1/4"-20 (2 τμχ.)



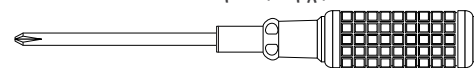
**Θ** Ροδέλες μόνωσης (4 τμχ.)



Κλειδί (1 τμχ.)



Κατσαβίδι (1 τμχ.)



Εξαγωνικό κλειδί (1 τμχ.)



Προαιρετικός εξοπλισμός: Συσκευασία 6 τμχ.



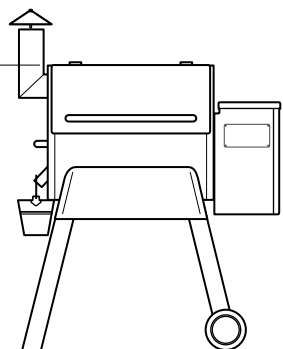
### ΠΡΟΕΙΔΟΠΟΙΗΣΗ!

- Κατά τη λειτουργία αυτής της ψησταριάς κάτω από εύφλεκτα υλικά που βρίσκονται σε θέση ψηλά, απαιτείται **ΕΛΑΧΙΣΤΗ** απόσταση 102 cm.
- Κατά τη λειτουργία αυτής της ψησταριάς, διατηρείτε **ΕΛΑΧΙΣΤΗ** απόσταση 45,7 cm μεταξύ της ψησταριάς και εύφλεκτων υλικών.

### ΣΗΜΑΝΤΙΚΟ!

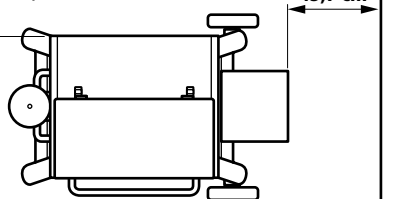
- Η ψησταριά είναι πολύ βαριά. Η ανύψωση της ψησταριάς πρέπει να γίνεται πάντα από ΔΥΟ άτομα.

102 cm

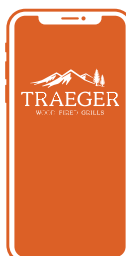


45,7 cm

45,7 cm



**ΠΑΡΤΕ ΤΗ ΣΥΣΚΕΥΑΣΙΑ 6 ΤΜΧ. ΚΑΙ ΤΑ ΕΡΓΑΛΕΙΑ ΚΑΙ ΑΝΟΙΞΤΕ ΤΟ ΡΑΔΙΟΦΩΝΟ ΕΙΝΑΙ ΩΡΑ ΝΑ ΑΠΟΛΑΥΣΕΤΕ ΤΗΝ ΨΗΣΤΑΡΙΑ TRAEGER**



**ΑΠΕΛΕΥΘΕΡΩΣΤΕ ΤΗ ΔΥΝΑΜΗ ΤΗΣ ΨΗΣΤΑΡΙΑΣ ΣΑΣ ΜΕ ΤΟ TRAEGER APP**

ΟΔΗΓΙΕΣ ΣΥΝΑΡΜΟΛΟΓΗΣΗΣ, ΣΥΜΒΟΥΛΕΣ ΑΡΧΙΚΗΣ ΕΝΕΡΓΟΠΟΙΗΣΗΣ, ΣΥΧΝΕΣ ΕΡΩΤΗΣΕΙΣ, ΚΑΘΩΣ ΚΑΙ ΠΛΗΡΟΦΟΡΙΕΣ ΧΡΗΣΗΣ ΚΑΙ ΦΡΟΝΤΙΔΑΣ ΔΙΑΤΙΘΕΝΤΑΙ ΜΕΣΩ ΤΟΥ APP. **ΕΚΤΕΛΕΣΤΕ ΛΗΨΗ ΤΟΥ TRAEGER APP Ή ΕΠΙΣΚΕΦΤΕΙΤΕ ΤΗ ΔΙΕΥΘΥΝΣΗ [WWW.TRAEGERGRILLS.COM/APP](http://WWW.TRAEGERGRILLS.COM/APP) ΓΙΑ ΝΑ ΜΑΘΕΤΕ ΠΕΡΙΣΣΟΤΕΡΑ**

# ΔΙΑΒΑΣΤΕ ΟΛΕΣ ΤΙΣ ΟΔΗΓΙΕΣ ΠΡΙΝ ΑΠΟ ΤΗΝ ΕΓΚΑΤΑΣΤΑΣΗ ΚΑΙ ΤΗ ΧΡΗΣΗ ΤΗΣ ΨΗΣΤΑΡΙΑΣ

Το ψήσιμο με την ψησταριά Traeger είναι πιο διασκεδαστικό με φίλους! (Θα χρειαστείτε πράγματι δύο άτομα για την ανύψωση της ψησταριάς.)

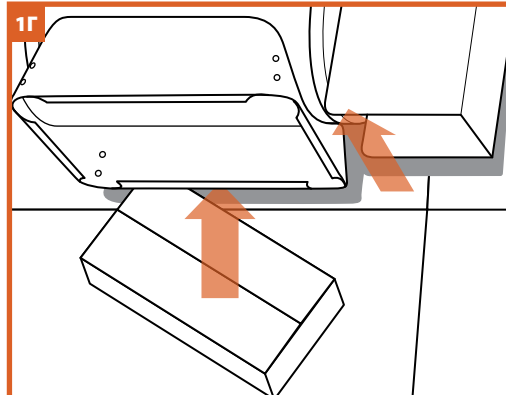
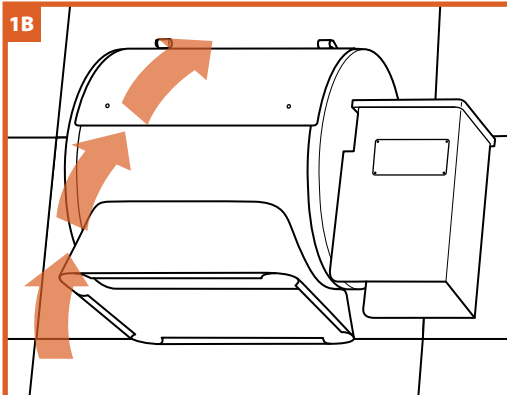
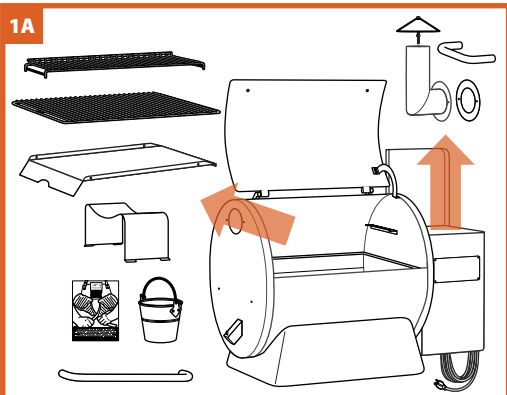
## 1 ΑΦΑΙΡΕΣΤΕ ΤΑ ΕΞΑΡΤΗΜΑΤΑ ΚΑΙ ΤΗ ΣΥΣΚΕΥΑΣΙΑ ΤΗΣ ΨΗΣΤΑΡΙΑΣ

**ΣΗΜΕΙΩΣΗ:** Πρέπει να συναρμολογήσετε την ψησταριά σε καθαρή, επίπεδη επιφάνεια, καθώς θα χρειαστεί να την τοποθετήσετε στην πλάτη της κατά τη συναρμολόγηση.



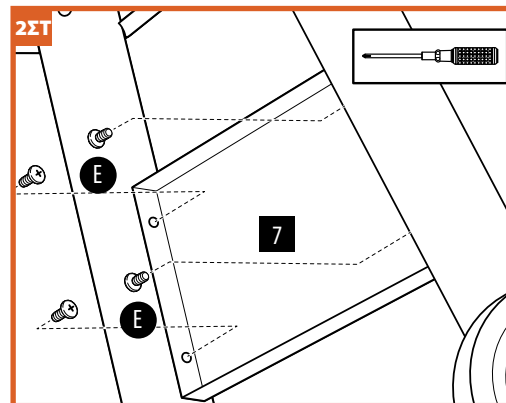
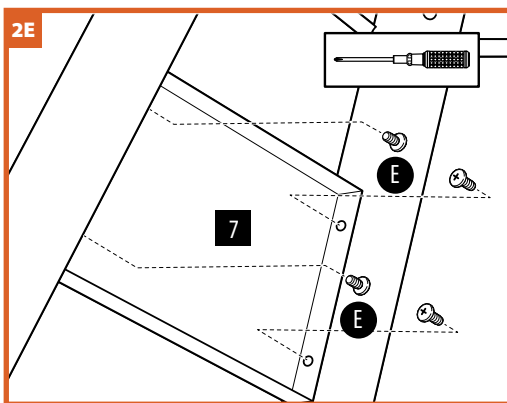
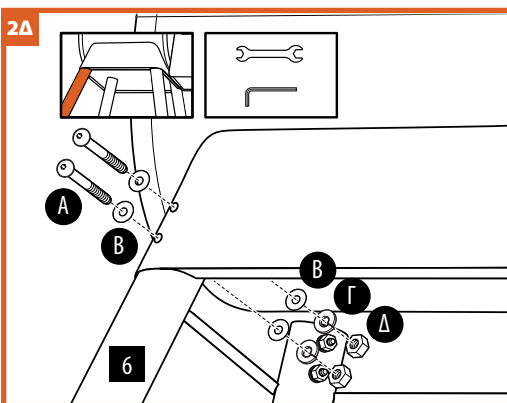
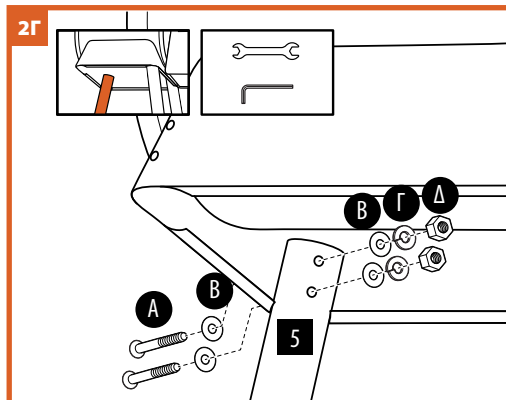
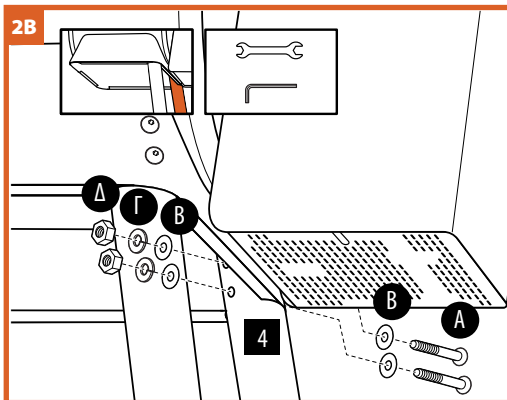
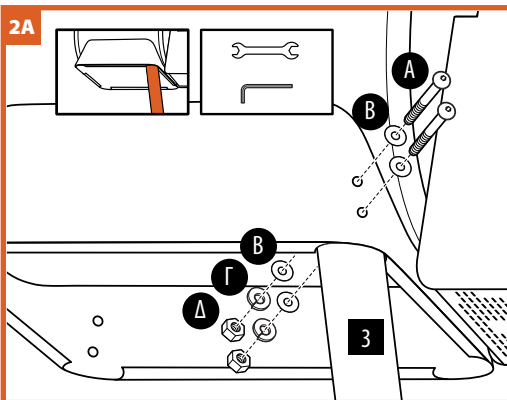
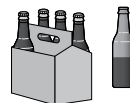
**ΑΠΑΙΤΟΥΝΤΑΙ ΔΥΟ ΑΤΟΜΑ.**

**ΣΗΜΕΙΩΣΗ:** Συνιστάται να χρησιμοποιήσετε τη συσκευασία για να στηρίξετε την ψησταριά και να συνδέσετε πιο εύκολα τα πόδια.

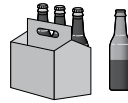


## 2 ΕΓΚΑΤΑΣΤΗΣΤΕ ΤΑ ΠΟΔΙΑ ΚΑ ΤΑ ΣΤΗΡΙΓΜΑΤΑ

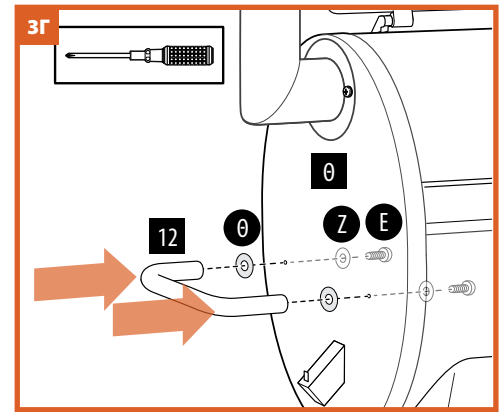
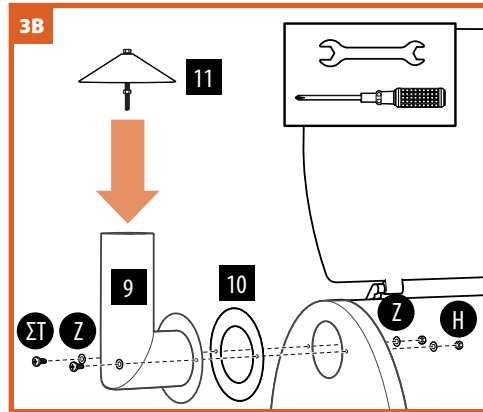
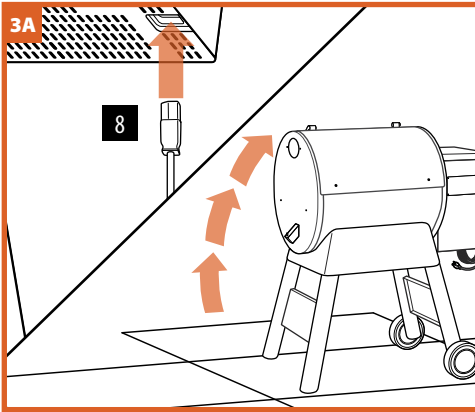
Η ΨΗΣΤΑΡΙΑ ΕΙΝΑΙ ΒΑΡΙΑ. ΑΠΑΙΤΟΥΝΤΑΙ ΔΥΟ ΑΤΟΜΑ ΓΙΑ ΤΗΝ ΑΝΥΨΩΣΗ.



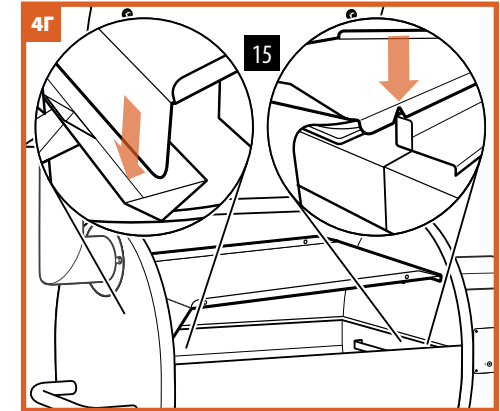
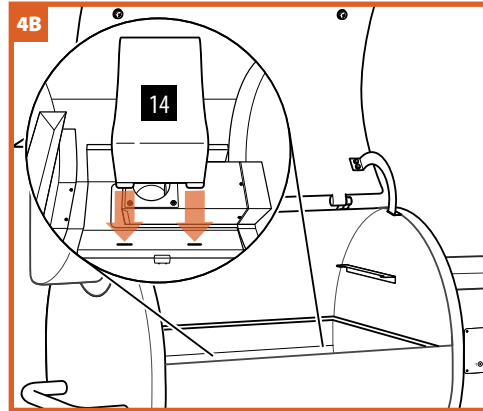
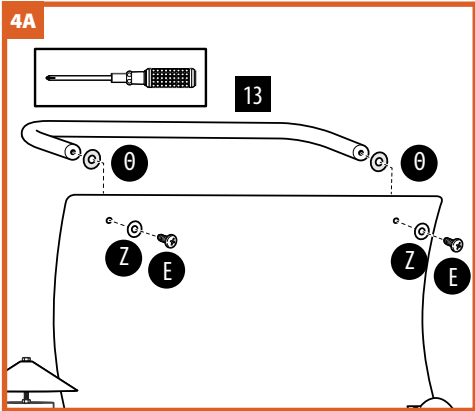
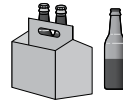
**3 ΣΥΝΔΕΣΤΕ ΤΟ ΚΑΛΩΔΙΟ ΤΡΟΦΟΔΟΣΙΑΣ, ΤΟ ΣΥΣΤΗΜΑ ΚΑΠΝΟΔΟΧΟΥ/ΚΑΠΑΚΙΟΥ ΚΑΠΝΟΔΟΧΟΥ ΚΑΙ ΤΗΝ ΠΛΑΪΝΗ ΛΑΒΗ ΑΝΥΨΩΣΗΣ**



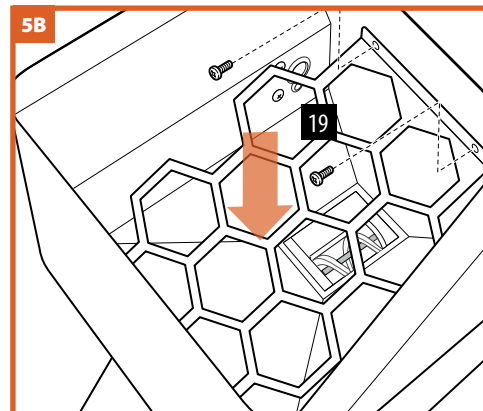
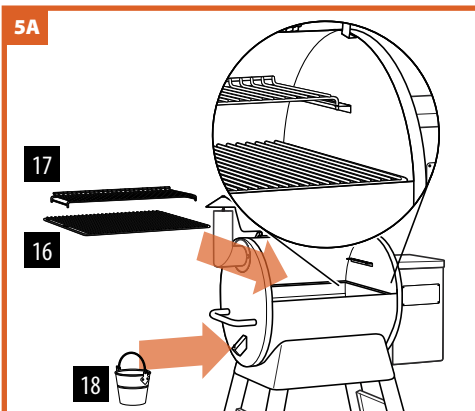
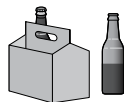
ΑΠΑΙΤΟΥΝΤΑΙ ΔΥΟ ΑΤΟΜΑ.



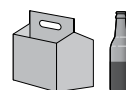
**4 ΣΥΝΔΕΣΤΕ ΤΗ ΛΑΒΗ ΚΑΙ ΤΟΠΟΘΕΤΗΣΤΕ ΤΟ ΔΙΑΦΡΑΓΜΑ ΘΕΡΜΟΤΗΤΑΣ ΚΑΙ ΤΟΝ ΔΙΣΚΟ ΓΙΑ ΛΙΠΗ**



**5 ΤΟΠΟΘΕΤΗΣΤΕ ΤΙΣ ΣΧΑΡΕΣ ΨΗΣΙΜΑΤΟΣ, ΤΟ ΔΟΧΕΙΟ ΚΑΙ ΤΗ ΣΧΑΡΑ ΑΣΦΑΛΕΙΑΣ ΧΟΑΝΗΣ**



**6 ΕΙΣΤΕ ΕΤΟΙΜΟΙ ΤΩΡΑ ΝΑ ΠΡΟΧΩΡΗΣΤΕ ΣΤΗΝ ΚΑΡΥΚΕΥΣΗ ΚΑΙ ΝΑ ΑΠΟΛΑΥΣΤΕ ΤΟ ΨΗΣΙΜΟ ΜΕ ΤΗΝ ΨΗΣΤΑΡΙΑ TRAEGER!**



Για τις οδηγίες λειτουργίας, ανατρέξτε στο Εγχειρίδιο ιδιοκτήτη.